



CE

D

BEDIENUNGSANLEITUNG LEICHTGEWICHT-ROLLSTÜHLE

Modell-Familie 1.7xx
1.8xx

MEYRA®
ORTOPEDIA

Wir bewegen Menschen.

Inhalt

Einleitung	4
Modellaufzählung	5
Indikationen	5
Empfang	5
Spezifikation	6
Verwendung	6
Anpassung	7
Lebensdauer	7
Übersicht	8
Bremse	9
Druckbremse/Trommelbremse - Benutzer	10
Feststellen der Bremsen	10
Lösen der Bremsen	10
Trommelbremse - Begleitperson	11
Bremshebelverlängerung	12
Wadengurt	12
Beinstützen	13
Fußbrett hochschwenken	13
Fußbrett herunterschwenken	13
Abschwenken der Beinstützen	14
Beinstützen abnehmen	15
Beinstützen einhängen.....	15
Seitenteile	17
Abnehmen des Seitenteiles	17
Einstecken des Seitenteiles.....	18
Seitenteil hochschwenken.....	19
Höhenverstellbare Seitenteile.....	20
Rückenlehne	21
30° winkelverstellbare Rückenlehne	21
Schiebegriffe	22

Räder	24
Antriebsräder.....	24
Steckachse.....	24
Reifenpanne bei Luftbereifung	24
Besonderheiten bei Doppelgreifreifen	25
Antreiben des Rollstuhles.....	25
Falten/Entfalten bei Doppelgreifreifen.....	25
Stützrollen	26
Stützrollenlänge:	26
Einsteckbare Stützrollen	26
Abnehmen/einstecken der Stützrollen.....	26
Wegeschwenkbare Stützrollen	27
Stützrollen schwenken	27
Haltegurt	28
Haltegurt mit Schloss anlegen	28
Gurtlänge einstellen.....	28
Falten/Entfalten	29
Rollstuhl falten	29
Tragen des Rollstuhles.....	29
Rollstuhl entfalten.....	30
Wartung	30
Wartungsarbeiten	30
Wartungsplan.....	31
Technische Daten	34
Bedeutung der Klebeschilder auf dem Rollstuhl.....	41
Bedeutung der Symbole auf dem Typenschild	42
Inspektionsnachweis	43
Notizen	44
Gewährleistung / Garantie	46
Inspektionsnachweis zur Übergabe.....	47

EINLEITUNG

Wir danken Ihnen für das Vertrauen, das Sie unserem Hause durch die Wahl des Rollstuhles dieser Serie entgegengebracht haben.

Das Modell Ihrer Wahl erfüllt die Wünsche nach Mobilität und mehr Unabhängigkeit durch die im neuen Styling bewährte MEYRA-ORTOPEDIA-Technologie.

Der Rollstuhl bietet mit allen Ausstattungsvarianten und dessen Zubehör die jeweils erforderliche Anpassung an Ihr Krankheitsbild.


Ein Rollstuhl ist, wie jedes andere Fahrzeug auch, ein technisches Hilfsmittel. Es ist erklärungsbedürftig, benötigt eine regelmäßige Pflege und birgt bei unsachgemäßem Gebrauch Gefahren in sich. Deshalb muss die richtige Handhabung erlernt werden. Die vorliegende Bedienungsanleitung soll Ihnen helfen, sich mit der Handhabung des Rollstuhles vertraut zu machen sowie Unfälle zu vermeiden.

Hinweis:

Die abgebildeten Ausstattungsvarianten können von Ihrem Modell abweichen.

Es sind daher auch Kapitel mit Optionen aufgeführt, die für Ihren individuellen Rollstuhl möglicherweise nicht zutreffen.

Achtung:


 Lesen und beachten Sie vor der erstmaligen Inbetriebnahme folgende zu dem Rollstuhl gehörende Dokumentationen:

- diese Bedienungsanleitung,
- Sicherheits- und allgemeine Handhabungshinweise *< Mechanische und Muskelkraft getriebene Rollstühle >*.

Hinweis:

Kinder und Jugendliche sollten die zu dem Rollstuhl gehörenden Dokumentationen vor der ersten Fahrt ggf. zusammen mit den Eltern bzw. einer Aufsichts- oder Begleitperson lesen.

Für Benutzer mit Sehbehinderung sind PDF-Dateien der oben genannten Dokumente auf unserer Internet Seite *< www.meyra-ortopedia.com >* zugänglich.

 Wenden Sie sich bei Bedarf an Ihren Fachhändler.

Alternativ können sich Benutzer mit Sehbehinderung die Dokumentationen von einer Hilfsperson vorlesen lassen.

MODELLAUFZÄHLUNG

Diese Bedienungsanleitung ist für folgende Modelle gültig:

Modell-Familie 1.7xx

Modell 1.750
Modell 1.751
Modell 1.760

Modell-Familie 1.8xx

Modell 1.840
Modell 1.850

INDIKATIONEN

Bei folgenden Indikationen empfiehlt sich der Einsatz dieses Mobilitätsproduktes:

- ☞ Gehunfähigkeit bzw. stark eingeschränkte Gehfähigkeit im Rahmen des Grundbedürfnisses, sich in der eigenen Wohnung zu bewegen.
- ☞ Das Bedürfnis, die Wohnung zu verlassen, um bei einem kurzen Spaziergang an die frische Luft zu kommen oder um die üblicherweise im Nahbereich der Wohnung liegende Stellen zu erreichen, an denen Alltagsgeschäfte zu erledigen sind.

EMPFANG

Alle Produkte werden bei uns im Werk auf Fehlerfreiheit geprüft und in Spezialkartons verpackt.

☞ **Hinweis:**

Wir möchten Sie dennoch bitten, das Fahrzeug sofort nach Erhalt – am besten im Beisein des Überbringers – auf eventuelle während des Transportes aufgetretene Schäden zu überprüfen.

☞ **Hinweis:**

Die Verpackung des Rollstuhles sollte für einen eventuell später notwendigen Transport aufbewahrt werden.

SPEZIFIKATION

Der Rollstuhl der Familie **Leichtgewicht** wurde für Jugendliche und Erwachsene entwickelt.

Der Rollstuhl dient ausschließlich der Beförderung einer Person auf dem Sitz und nicht als Zugmittel, Transporter oder ähnliches.

VERWENDUNG

Durch die konstruktiven Vorzüge ist der Rollstuhl auf ebenen, festem Untergrund universell einsetzbar und somit ein Allround-Rollstuhl:

- für Innenbereiche (z. B. Wohnung, Tagesstätte),
- im Freien (z. B. Parkanlagen),
- als Reisebegleiter (z. B. in Bus und Bahn).

Der Rollstuhl bietet vielfältige Anpassungsmöglichkeiten an individuelle Körpermaße.

Vor der ersten Benutzung sollte eine Anpassung des Rollstuhles durch Ihren Fachhändler erfolgen. Dabei werden die Fahrerfahrung, die körperlichen Grenzen des Benutzers und der hauptsächliche Einsatzort des Rollstuhles berücksichtigt.




Achtung:

- ! Anpassungs- oder Einstellarbeiten
- grundsätzlich vom Fachhändler durchführen lassen.

ANPASSUNG

Die Fachwerkstatt übergibt Ihnen Ihren Rollstuhl unter Berücksichtigung aller relevanten Sicherheitsvorschriften betriebsbereit und Ihren Bedürfnissen angepasst.

Hinweis:

-  Wir empfehlen eine regelmäßige Überprüfung der Rollstuhlanpassung mit dem Ziel, langfristig die optimale Versorgung auch bei Veränderungen im Krankheits-/Behinderungsbild des Benutzers zu gewährleisten. Speziell bei Kindern und Heranwachsenden ist eine Anpassung alle 6 Monate empfehlenswert.
-  Wir empfehlen eine regelmäßige ärztliche Untersuchung zur Sicherstellung für die aktive Teilnahme am Straßenverkehr.
-  Nachträgliche Verstellungen sollten ausschließlich durch den Fachhändler erfolgen!

LEBENSDAUER

Wir gehen bei diesem Produkt von einer zu erwartenden durchschnittlichen Produktlebensdauer von 4 Jahren aus, soweit das Produkt innerhalb des bestimmungsgemäßen Gebrauchs eingesetzt wird und sämtliche Wartungs- und Servicevorgaben eingehalten werden.

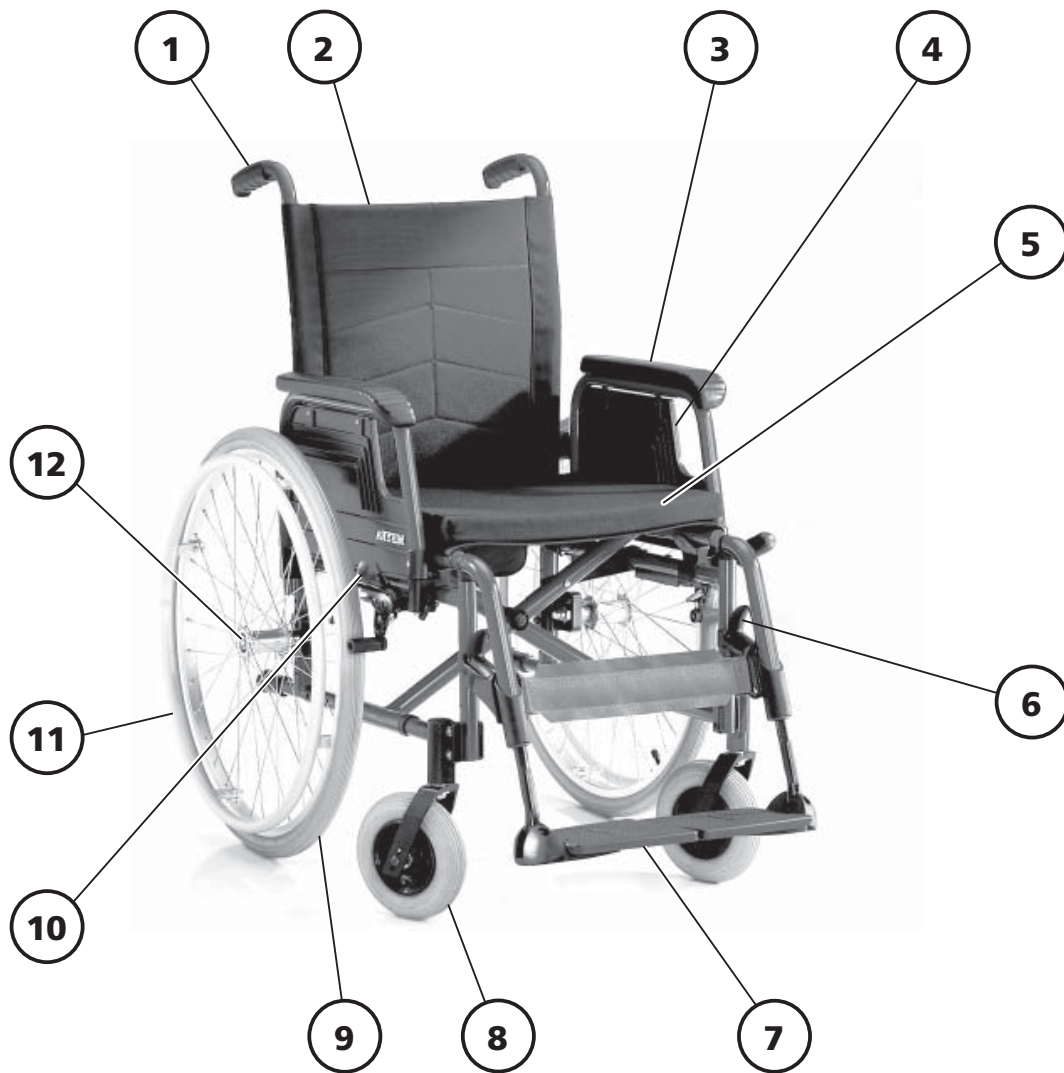
Die Lebensdauer ihres Produktes ist sowohl von der Benutzungshäufigkeit, der Einsatzumgebung und der Pflege abhängig.

Durch den Einsatz von Ersatzteilen lässt sich die Lebensdauer des Produktes verlängern. Ersatzteile sind im Regelfall bis zu 5 Jahre nach Fertigungsauslauf erhältlich.

-  Die angegebene Lebensdauer stellt keine zusätzliche Garantie dar.

ÜBERSICHT

Die Übersicht zeigt stellvertretend für alle Modelle die wichtigsten Komponenten des Rollstuhles.



Pos. Benennung

- 1 Schiebegriff
- 2 Rückenlehne
- 3 Armlehne
- 4 Kleiderschutz
- 5 Sitzgurt/Sitzkissen
- 6 Verriegelungshebel – Beinstütze

Pos. Benennung

- 7 Fußbrett/Fußplatten geteilt
- 8 Lenkrad
- 9 Antriebsrad
- 10 Bremshebel – Druckbremse
- 11 Greifreifen
- 12 Arretierknopf – Steckachse

BREMSE


Durch das Feststellen der Bremsen, über den Bremshebel (1), ist der Rollstuhl gegen ungewolltes Forttrollen (Feststellbremse) gesichert.

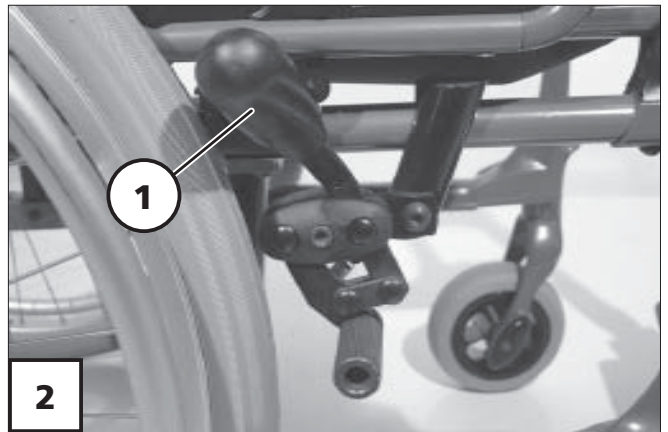
Der Leichtgewicht-Rollstuhl kann je nach Ausführung mit Druckbremsen (2) oder mit Trommelbremsen (3)+(4) ausgestattet sein.

Hinweis:

Dazu die Wartungsanleitung sowie Sicherheits- und allgemeine Handhabungshinweise < *Mechanische und Muskelkraft betriebene Rollstühle* > die Kapitel < *Allgemeine Sicherheitshinweise* > und < *Bremsen* > beachten.

Achtung:

 Bei Nachlassen der Bremswirkung die Bremse sofort von Ihrer Fachwerkstatt instandsetzen lassen.



Druckbremse/Trommelbremse - Benutzer

Feststellen der Bremsen

Zum Sichern des Rollstuhles gegen ungewolltes Fortrollen beide Bremshebel bis zum Anschlag nach vorn schwenken (1).

Hinweis:

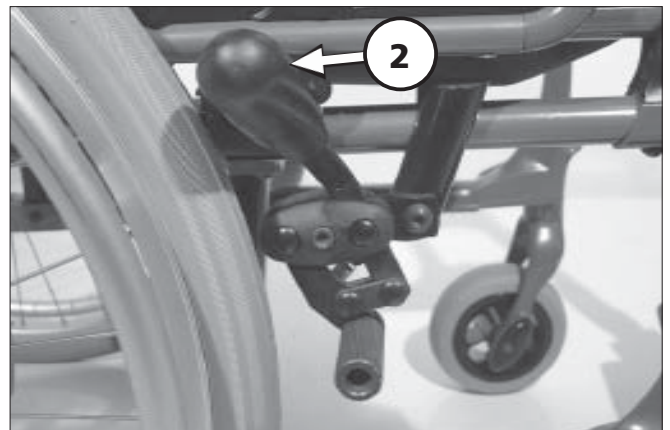
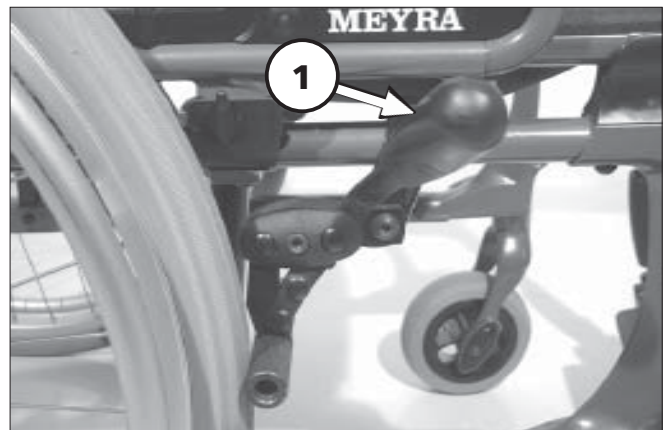
Der Rollstuhl darf sich bei festgestellten Bremsen nicht schieben lassen.

Lösen der Bremsen

Beide Bremshebel bis zum Anschlag nach hinten schwenken (2).

Funktion als Betriebsbremse

Gleichmäßig beide Bremshebel nur leicht anziehen, so bremsen Sie den Rollstuhl dosiert ab.



Trommelbremse - Begleitperson

Die Trommelbremse wird von der Begleitperson über die Bremshebel (1) der verlängerten Schiebegriffe oder der Schiebbestange betätigt.

Achtung:

- ! Bei der Ausführung Trommelbremsen für Begleitperson den Rollstuhl nicht über die verlängerten Schiebegriffe anheben! – Verbiegen der nachträglich verlängerten Schiebegriffe.

Funktion als Betriebsbremse

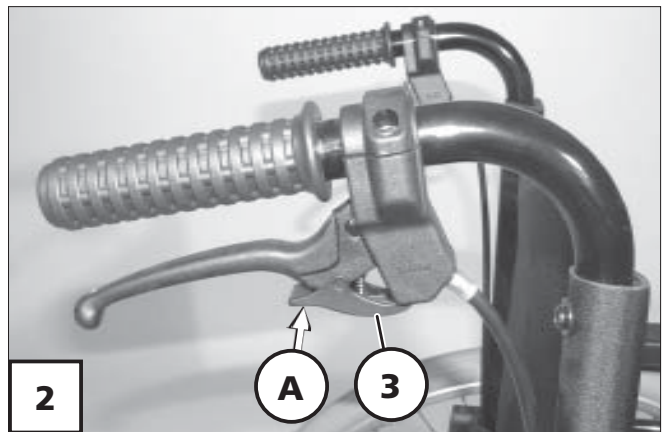
Gleichmäßig beide Bremshebel nur leicht anziehen, so bremsen Sie den Rollstuhl dosiert ab.

Feststellen der Trommelbremsen

- Zum Sichern des Rollstuhles gegen ungewolltes Fortrollen beide Bremshebel gleichmäßig anziehen (2).
- Mit einem Finger die Fläche (A) der Sperrklinke nach unten drücken und einrasten lassen.
- Beide Bremshebel loslassen. – Je nach Einstellung rastet die jeweilige Sperrklinke in der ersten oder zweiten Rastposition ein und stellt die Bremse fest.

Hinweis:

- ☞ Der Rollstuhl darf sich bei festgestellten Bremsen nicht schieben lassen.
- ☞ Ist die dritte Rastposition zum Feststellen der Bremse erforderlich, muss die Bremse von einer Fachwerkstatt nachgestellt werden.



Lösen der Trommelbremse

Beide Bremshebel anziehen bis die Sperrklinken (3) selbsttätig aus der Rastung springen.

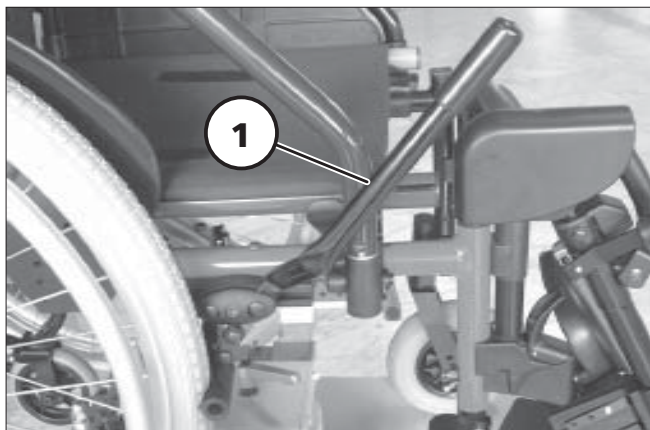
Beide Bremshebel loslassen. – Die Feststellbremsen sind gelöst und der Rollstuhl wieder fahrbereit.

Bremshebelverlängerung

Die aufgesteckten Bremshebel wirken als Bremskraftverstärker und verringern den erforderlichen Kraftaufwand zum Feststellen der Bremsen (1).

Achtung:

- ! Nicht auf die Griffe der Bremshebel abstützen!
- Die Bremshebelverlängerung nicht während der Fahrt abziehen. – Unfallgefahr bei zu weit abgezogener Bremshebelverlängerung!

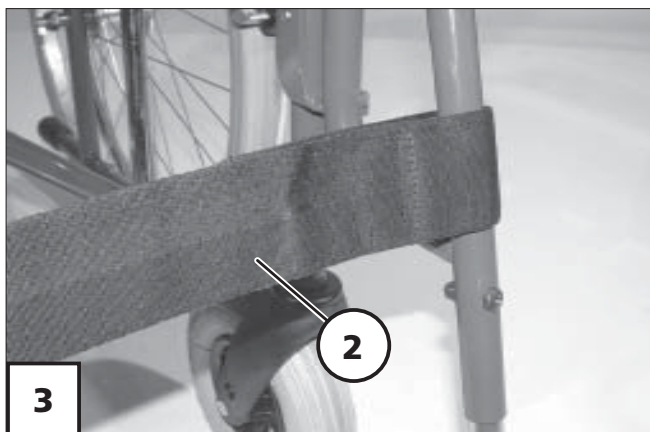


WADENGURT

Der Wadengurt (2) verhindert ein nach hinten Abrutschen der Füße von den Fußplatten. Er wird durch die Beinstützoberteile (3) oder um spezielle Aufnahmedorne (4) geführt und mittels Klettverschluss der Länge angepasst.

Achtung:

- ! Fahren Sie nicht ohne Wadengurt (außer zum Trippeln)! – Der Wadengurt entfällt bei höhenverstellbaren Beinstützen und wird ersetzt durch die Wadenpolster.



BEINSTÜTZEN

Achtung:

- ! Vor einer Aktion an den Beinstützen ist der Rollstuhl gegen ein ungewolltes Fortrollen zu sichern.
– Siehe Kapitel < *Bremsen* >.

Hochklappen der Fußplatten

Zum Ein- oder Aussteigen sowie zum „Trippeln“ (dem Vorwärtsbewegen des Rollstuhles mit den Füßen) sind die Fußplatten hochzuklappen (2).

- Den Wadengurt, falls vorhanden, abnehmen.
- Fußplatten nach außen hochklappen (2).

Hinweis:

Vor Fahrtbeginn sind die Fußplatten wieder herunterzuklappen.

Fußbrett

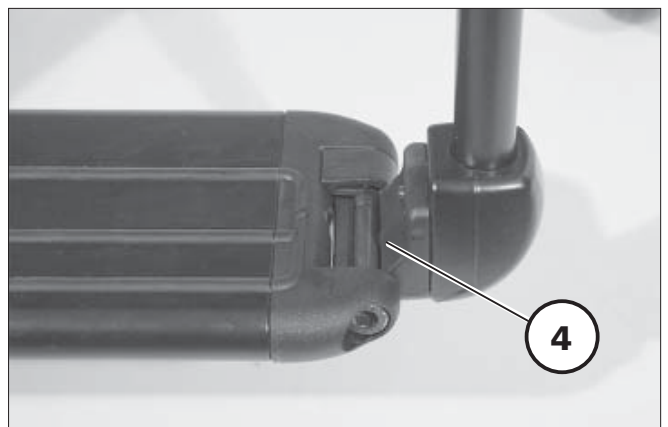
Auf dem durchgehenden Fußbrett (3) können die Füße, für eine stabile, sichere Sitzposition, eng zusammengestellt werden.

Fußbrett hochschwenken

Für einen freien Fußbereich ist die linke Fußbrettseite bis zum Anschlag nach rechts hochzuschwenken.

Fußbrett herunterschwenken

Dazu die linke Fußbrettseite bis zum Anschlag auf die Fußbretthalterung herunterschwenken (4).



Abschwenken der Beinstützen

Für ein leichtes Umsetzen aus/in den Rollstuhl sowie ein nahes Heranfahren z. B. an Schrank, Bett, Badewanne sind die Beinstützen nach innen/außen abschwenkbar (1).

- Dazu den jeweiligen Hebel zur Verriegelung (2) nach hinten ziehen oder drücken und die entsprechende Beinstütze nach innen/außen abschwenken.

Hinweis:

Vor dem Nach-außen-Abschwenken der Beinstützen den Wadengurt auf einer Seite lösen oder abnehmen.

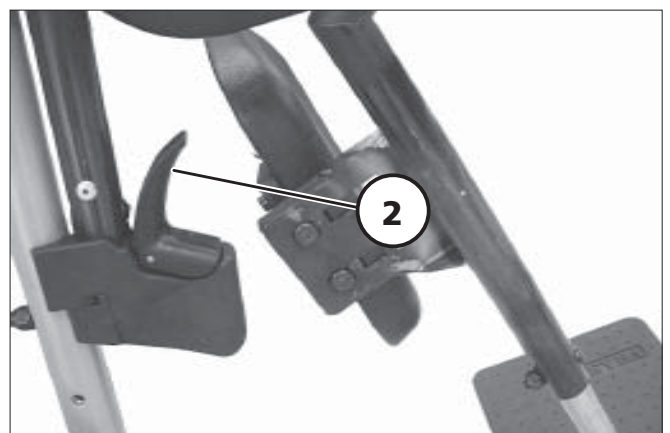
Achtung:

- ! Abgeschwenkte Beinstützen sind
- automatisch entriegelt und können leicht abfallen. Bei weiterem Umgang (z. B. Transport) beachten.
- Beim Wiedereinschwenken darauf achten, dass die Beinstütze hörbar einrastet.

Hinweis:

Nach dem hörbaren Wiedereinschwenken der Beinstützen die jeweilige Arretierung prüfen.

Anschließend den Wadengurt, falls vorhanden, wieder anbringen.



Beinstützen abnehmen

Für ein leichtes Umsetzen aus/in den Rollstuhl sowie eine verringerte Rollstuhllänge (wichtig für den Transport) sind die Beinstützen abnehmbar (1).

- Den Wadengurt, falls vorhanden, auf einer Seite lösen oder abnehmen.
- Den Hebel zur Verriegelung (2) nach hinten ziehen oder drücken.
- Die Beinstütze zur Seite schwenken und nach oben abnehmen (1).



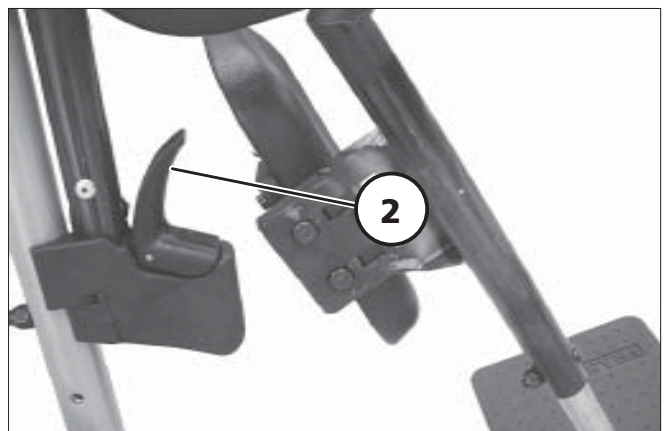
Beinstützen einhängen

- Die Beinstützen seitlich abgenschwenkt, parallel an das vordere Rahmenrohr andrücken und nach unten einhängen. – Dabei muss der Haltezapfen in das Rahmenrohr gleiten.
- Anschließend die Beinstütze bis zum hörbaren Einrasten der Arretierung nach vorn schwenken (3).

Hinweis:

Nach dem Wiedereinschwenken der Beinstützen nicht vergessen, die jeweilige Arretierung zu prüfen.

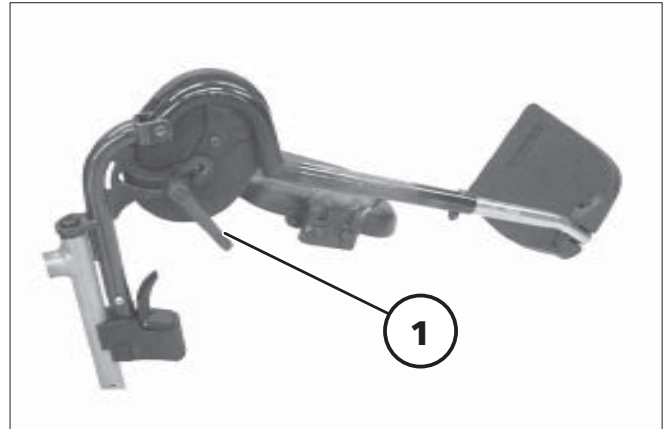
Anschließend den Wadengurt, falls vorhanden, wieder anbringen.



Höhenverstellung der Beinstütze

Achtung:

- ! Niemals mit der freien Hand beim Einstellen der höhenverstellbaren Beinstütze in den Verstellmechanismus greifen. – Quetschgefahr!
- Die Beinstütze von einer Begleitperson gegen ein ungewolltes Herunterfallen sichern lassen.
- Den Klemmhebel (1) lösen, und die Beinstütze auf die gewünschte Höhe verstellen.
- Nach der Verstellung den Klemmhebel (1) wieder festdrehen.



SEITENTEILE

Die Seitenteile (1) sind (je nach Modell) abnehmbar, höhenverstellbar (2) und dienen gleichzeitig als Armauflage, Kleiderschutz und Windschutz.

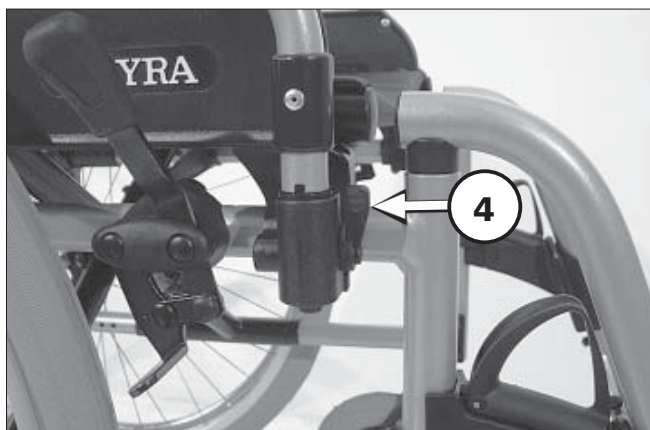
Achtung:

- ! Nicht zwischen Rahmen und Seitenteil fassen. – Klemmgefahr!
- Den Rollstuhl nicht über die Seitenteile anheben.
- Der Rollstuhl ist nur mit montierten Seitenteilen zu benutzen!
- Beim Schieben des Rollstuhles durch eine Begleitperson hat der Nutzer die Hände auf die Armlehnenpolster oder auf den Schoß zu legen und nicht seitlich zwischen Körper und Armlehne.
– Quetschgefahr der Finger!

Abnehmen des Seitenteiles

Zum Abnehmen des Seitenteiles (3) erst den Hebel zur Verriegelung nach oben umlegen (4).

Anschließend das Seitenteil nach hinten hochschwenken und nach oben abnehmen (3).



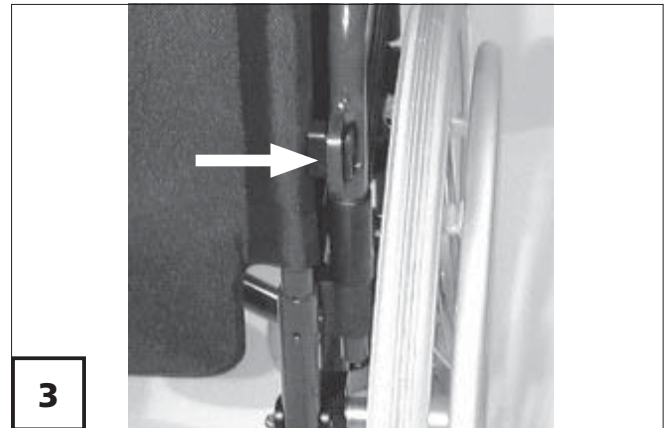
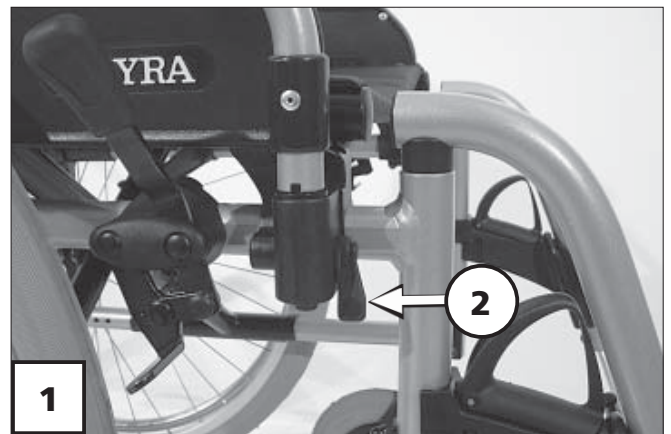
Einstecken des Seitenteiles

je nach Modell und Ausführung:

- Erst das Seitenteil neben der Sitzfläche von oben in die Führungen stecken (1).
- Dann das Seitenteil nach unten drücken und den Hebel der Verriegelung nach unten umlegen (2).

Hinweis:

Der hintere Haltehaken (3) oder das Rohr vom Seitenteil (4) muss in der Führungsnut am Rücken liegen.



Seitenteil hochschwenken

Für ein Überwechseln aus/in den Rollstuhl kann das Seitenteil hochgeschwenkt sowie hinter die Rückenlehne geklappt werden (1).

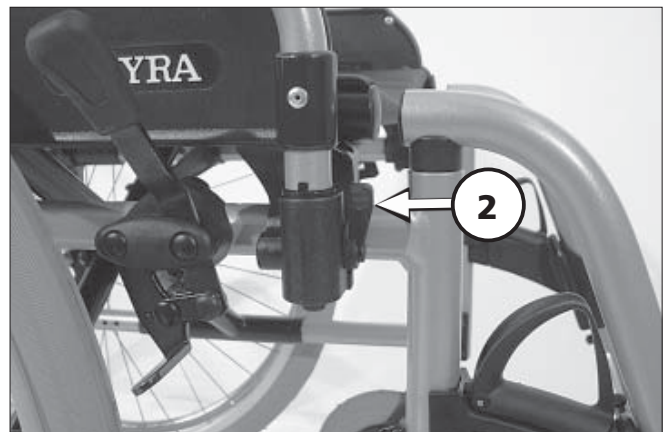
- Zum Hochschwenken des Seitenteiles erst den Verriegelungshebel nach oben umlegen (2).
- Anschließend das Seitenteil nach hinten hochschwenken.

oder

- Anschließend das Seitenteil ca. 90° nach außen schwenken (3) und hinter die Rückenlehne hochklappen (1).

Hinweis:

Bei kleineren Rückengurthöhen kann das Seitenteil nicht hinter dem Rücken geklappt werden.



Höhenverstellbare Seitenteile

Die gepolsterten Armauflagen sind um 10,5 cm in 7 Stufen höhenverstellbar (1).

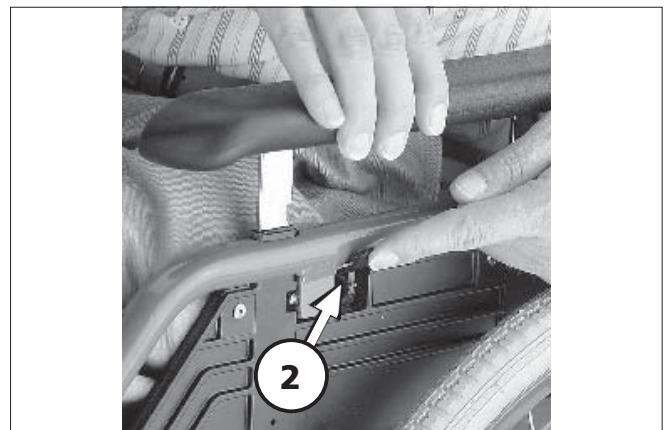
Höhenverstellung Code 81:

- Die Armauflage nach oben auf die gewünschte Höhe ziehen (1).
- Zum Absenken der Armauflage den Hebel zur Arretierung (2) nach oben umlegen.
- Armauflage auf die gewünschte Höhe schieben.
- Zur Arretierung den Hebel (2) wieder nach unten schwenken.

Höhenverstellung Code 107:

- Die Armauflage mit einer Hand festhalten.
- Zum Anheben oder Absenken der Armauflage den Arretierknopf (3) mit der anderen Hand eindrücken.
- Dann die Armauflage auf die gewünschte Höhe verschieben und den Arretierknopf (3) wieder loslassen.
- Anschließend die Armauflage bis zum hörbaren Einrasten der Arretierung (3) weiter Verschieben.

- ☞ Die Arretierung durch kurzes Anheben oder Absenken der Armauflage prüfen.



RÜCKENLEHNE

Bei einigen Modelle werden winkelverstellbare Rückenlehnen (1) angeboten.

- Erhöhung der Bewegungsfreiheit des Oberkörpers, sowie verringerte Rollstuhlhöhe (wichtig zum Verstauen des Rollstuhles) durch die abklappbare Rückenlehne.
- Druckentlastung der Gesäßmuskulatur (Decubitus-Prophylaxe).
- Entlastung der Wirbelsäule.
- Ermüdungsfreies Sitzen.
- Angenehme Ruhelage in Verbindung mit höhenverstellbaren Beinstützen.



30° winkelverstellbare Rückenlehne

Die Rückenlehne ist in drei Positionen je 10° nach hinten verstellbar.

- Beide Hebel (2) nach oben ziehen und die Rückenlehne auf die gewünschte Neigung verstellen.
- Nach der Verstellung beide Hebel loslassen und die Rückenlehne einrasten lassen.

Achtung:

- ! Nach der Verstellung darauf achten dass die Rückenlehne eingerastet ist. – Verletzungsgefahr!

SCHIEBEGRIFFE

Die höhenverstellbaren Schiebegriffe sind stufenlos ca. 30 cm höhenverstellbar, in 30°-Schritten verdrehbar und gegen Herausziehen gesichert.

Höhenverstellbare Schiebegriffe mit Klemmvorrichtung

☞ Dabei den zu verstellenden Schiebegriff mit einer Hand festhalten.

Höhenverstellung:

1. Die Klemmschraube über das Handrad oder den Klemmhebel (2) soweit lösen, bis der entsprechende Schiebegriff in die gewünschte Position verstellt werden kann.

Winkelverstellung:

1. Zum Verdrehen der Schiebegriffe, die Klemmschraube über das Handrad oder den Klemmhebel (2) lösen oder den Schiebegriff herausziehen und in gewünschter Position wieder einstecken.

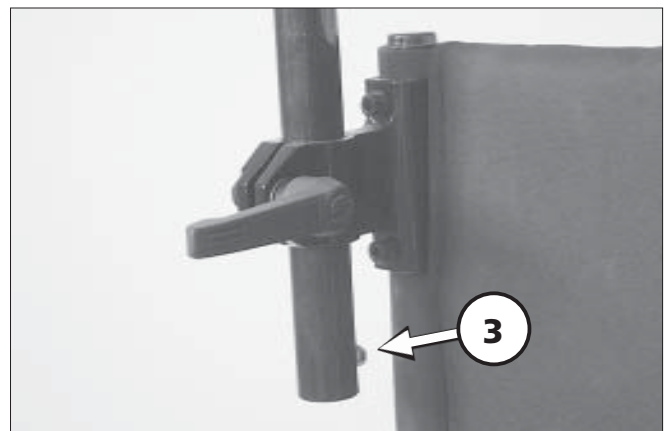
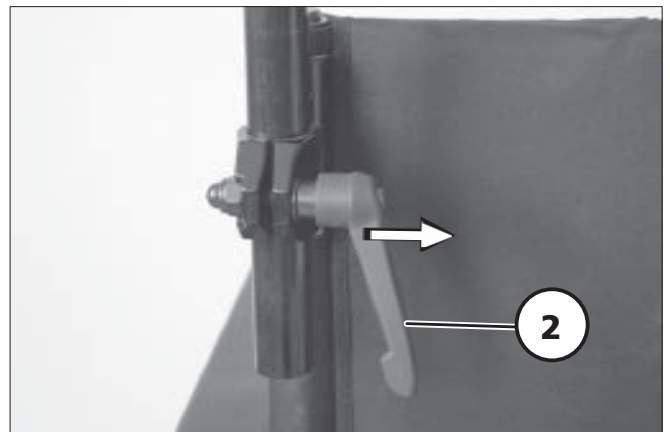
Herausziehen/Einstecken:

1. Zum Herausziehen bzw. Einstecken der Schiebegriffe, den jeweiligen Federknopf (3) eindrücken.
2. Anschließend die Klemmschraube über das Handrad oder den Klemmhebel (2) wieder festdrehen.

Besonderheiten des Klemmhebels

Der Klemmhebel (2) ist in die günstigste Betätigungsposition drehbar.

- Dazu den Klemmhebel (2) soweit abziehen (Pfeilrichtung), bis die Verzahnung außer Eingriff ist.



- Nach dem Drehen des Klemmhebels (2) die Verzahnung wieder einrasten lassen.

Höhenverstellbare Schiebegriffe mit Rohrführung

Die Schiebegriffe (1) sind verdrehsicher im Rückenrohr geführt und stufenlos bis 10 cm höhenverstellbar.

Höhenverstellung:

☞ Dabei den zu verstellenden Schiebegriff mit einer Hand festhalten.

1. Den entsprechenden Klemmhebel (2) mit der anderen Hand in die waagerechte Position schwenken.
2. Den Schiebegriff auf die gewünschte Höhe bringen und festklemmen.
– Dazu den Klemmhebel nach unten schwenken (1).

Achtung:

! Nach jeder Verstellung ist der feste Sitz der Schiebegriffe durch eine Zug- Druckprobe zu prüfen!

☞ **Hinweis:**

Bei nach unten geschwenktem Klemmhebel darf sich der entsprechende Schiebegriff nicht verschieben lassen.




RÄDER


Antriebsräder

Die Antriebsräder sind auf einer festen Achse (1) oder einer Steckachse (2) gelagert.

Hinweis:

Den Luftdruckwert der Bereifung des Rollstuhles können den < *Technischen Daten* > oder den beidseitigen Angaben auf der Reifendecke entnommen werden.

 Hat das Antriebsrad zu viel seitliches Spiel oder verriegelt die Steckachse nicht, ist sofort der Fachhändler zur Instandsetzung aufzusuchen.

 Beim Abnehmen oder Aufstecken darf keine Person im Rollstuhl sitzen. Der Rollstuhl sollte auf einem ebenen und festen Untergrund stehen. Vor der Demontage eines Rades das Fahrgestell kippsicher abstützen und den Rollstuhl gegen Umkippen und Fortrollen sichern.

Steckachse

Die Antriebsräder sind ohne Werkzeug abnehm- bzw. aufsteckbar.


- Dazu erst den Arretierknopf (3) der Steckachse in der Radnabenmitte eindrücken.
- Anschließend das Antriebsrad abziehen oder aufstecken.

Achtung:

- ! Nach dem Aufstecken des Antriebsrades muss der Arretierknopf (3) einige Millimeter aus der Radmutter hervorstehen.



Reifenpanne bei Luftbereifung

-  Zur Behebung einer Reifenpanne empfiehlt sich die Anwendung einer im Fachhandel erhältlichen Schaumpatrone. – Anschließend ist unverzüglich die Fachwerkstatt aufzusuchen.

Besonderheiten bei Doppelgreifreifen

Über den Doppelgreifreifen (1) lässt sich der Rollstuhl mit einer Hand antreiben.

Achtung:

- ! Vor jedem Fahrtantritt ist der feste Sitz der Verbindungsstange (2) sicherzustellen!



Antreiben des Rollstuhles

Zum Geradeausfahren müssen sie beide Greifreifen gleichzeitig betätigen. Eine Kurvenfahrt erreichen Sie durch das Betätigen nur eines Greifreifens.

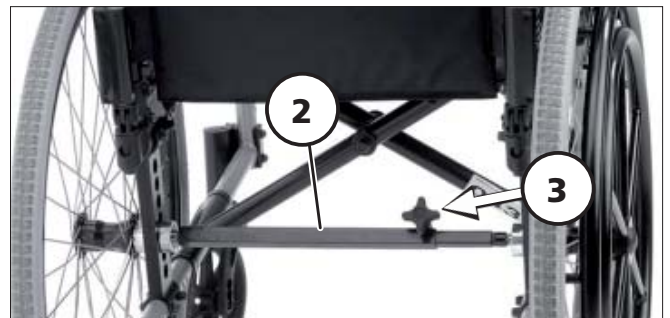
Falten/Entfalten bei Doppelgreifreifen

☞ Hierzu auch das Kapitel < *Falten/Entfalten* > beachten.

Vor dem Faltvorgang ist die teleskopierbare Verbindungsstange (2) abzunehmen.

- Zum Abnehmen der Verbindungsstange (2) ist die Klemmschraube über das Handrad (3) zu lösen.

Nach dem Entfalten des Rollstuhles ist die teleskopierbare Verbindungsstange (2) wieder einzusetzen und die Klemmschraube über das Handrad (3) festzuschrauben.



STÜTZROLLEN

Code 691

Zur Erhöhung der Kippstabilität dient je Seite ein abgeknicktes Rohr mit zwei kleinen Rollen (1).

Stützrollenlänge:

Die Stützrollen müssen auf beiden Seiten gleich, mindestens um ihren Durchmesser, über das Antriebsrad hinausragen um eine ausreichende Stützfunktion zu erreichen.

Für eine ausreichende Kippstabilität sind beide Stützrollen parallel zu positionieren. – Unfallgefahr durch seitliches Kippen!

Achtung:

- ! Stützrollen bieten in bestimmten Situationen keinen ausreichenden Schutz gegen Überschlagen.

Einsteckbare Stützrollen

Die einsteckbaren Stützrollen können von hinten in das untere Rahmenrohr eingesteckt werden (1).

Abnehmen/einstecken der Stützrollen

- Zum Abnehmen/Einstecken einer Stützrolle ist zuvor der Federknopf (2) einzudrücken.



Wegeschwenkbare Stützrollen

Die Stützrollen (1) sind nach innen unter den Sitz schwenkbar (2).

- ☞ Das Schwenken der Stützrollen kann durch eine Begleit- oder Hilfsperson erfolgen.
- Freier Fußraum für die Begleitperson durch Nach-innen-Schwenken der Stützrollen.

Stützrollen schwenken

☞ Hinweis:

Diese Funktion lässt sich mit dem Fuß durchführen.

Die Stützrollen nach unten aus der Verriegelung drücken, dann nach vorn, unter den Sitz (2) bzw. nach hinten (1) schwenken bis die Verriegelung selbsttätig einrastet.



HALTEGURT

Der Haltegurt (1) dient zum Anschließen einer im Rollstuhl sitzenden Person.

- Zusätzliche Stabilisierung der Sitzposition.
- Verhindert ein nach vorn aus dem Rollstuhl kippen.
- Stufenlos auf den Benutzer einstellbar.

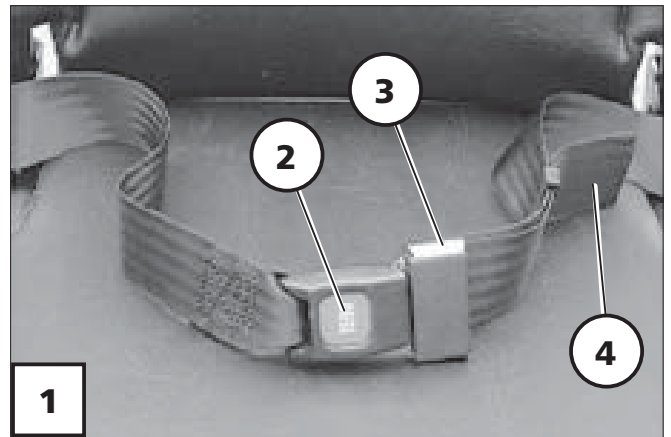
Der Haltegurt wird von hinten an das jeweilige Rückenlehnenrohr angeschraubt.

Hinweis:

Der nachträgliche Einbau eines Haltegurtes ist nur von einer Fachwerkstatt durchzuführen!

Achtung:

- ! Der Haltegurt ist nicht Teil des Rückhaltesystems für den Rollstuhl und/oder Insassen beim Transport in einem Behindertentransportfahrzeug.



Haltegurt mit Schloss anlegen

- Beide Gurtbänder nach vorne ziehen und die Verschlusshälften bis zum Einrasten ineinanderstecken. Anschließend ist eine Zugprobe durchzuführen.

Zum Öffnen des Haltegurtes wird die rote Verriegelungstaste (2) eingedrückt.

Achtung:

- ! Achten Sie darauf, dass keine Gegenstände unter dem Gurtband eingeklemmt sind! – So vermeiden Sie schmerzhaft Druckstellen.

Gurtlänge einstellen

Hinweis:

Der Haltegurt soll nicht zu stramm angezogen sein.

Durch das Verschieben der Schnalle (3) und / oder ziehen am Gurtende (4) lässt sich die Haltegurtlänge verändern.

FALTEN/ENTFALTEN

Rollstuhl falten

Ihr Leichtgewicht-Rollstuhl ist ohne Werkzeug mit wenigen Handgriffen faltbar (1).

- Das Sitzkissen, falls vorhanden, abnehmen.
- Den Wadengurt gegebenenfalls abnehmen.
- Die Beinstützen abnehmen oder Fußbrett bzw. beide Fußplatten hochklappen, siehe Kapitel < *Beinstützen* >.
- Den Rückengurt nach hinten wölben.
- Den Sitzgurt vorn und hinten mittig nach oben ziehen (2).



Tragen des Rollstuhles

Ihr Rollstuhl lässt sich bequem in gefaltetem Zustand tragen.


- Einen Unterarm von vorn unter den nach oben gefalteten Sitzgurt schieben.
- Zur Unterstützung mit der anderen Hand unter die hintere Sitzgurtfalte greifen.
- Den Rollstuhl in waagerechter Position anheben.




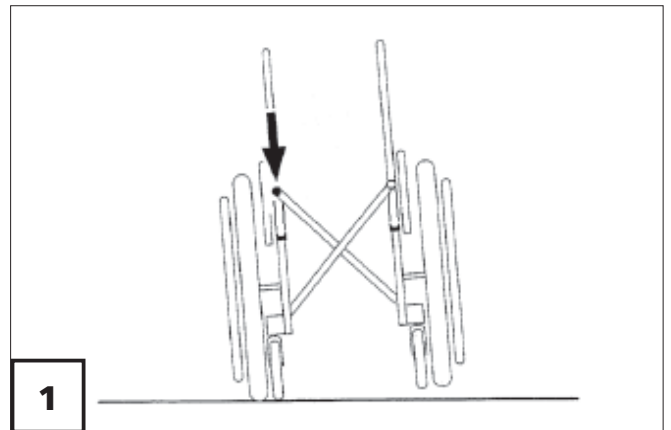
Rollstuhl entfalten

Zum Entfalten den Rollstuhl auf einer Seite etwas ankippen. Auf der Seite, die fest auf dem Boden steht, das Sitzrohr bis zum Anschlag nach unten drücken (1).

Hinweis:

 Dazu kann es erforderlich sein, beide Sitzrohre mit der Hand nachzudrücken.

 Darauf achten, dass das Sitzrohr richtig in der Auflage aufliegt.




WARTUNG

Eine mangelhafte oder vernachlässigte Pflege und Wartung des Fahrzeuges führt zur Einschränkung der Produzentenhaftung.

Wartungsarbeiten

Der folgende Wartungsplan stellt einen Leitfaden für die Durchführung der Wartungsarbeiten dar.

 Er gibt keinen Aufschluss über den tatsächlich notwendigen, am Fahrzeug festgestellten Arbeitsumfang.

Wartungsplan

WANN	WAS	ANMERKUNG
<p>Vor Fahrtantritt</p>	<p>Bremsanlage auf einwandfreie Funktion prüfen</p> <p>Bremshebel bis zum Anschlag betätigen. Die gebremsten Räder dürfen sich unter Betriebsbedingungen nicht mehr drehen. Wenn doch, Bremsen von autorisierter Fachwerkstatt Instandsetzen lassen.</p>	<p>Prüfung selbst oder mit Hilfsperson durchführen.</p>
	<p>Druckbremse auf Verschleiß prüfen</p> <p>Bremshebel seitlich bewegen</p>	<p>Selbst oder durch Hilfsperson durchführen. Bei zunehmendem Bremshebelspiel umgehend Fachwerkstatt zur Instandsetzung aufsuchen. – Unfallgefahr!</p>
	<p>Luftdruck der Reifen prüfen</p> <p>Standard-Bereifung: 2,5 bar = 36 psi</p> <p>Leichtlauf-Bereifung: 6 bar = 87 psi</p>	<p>Selbst oder mit Hilfsperson durchführen. Dazu Luftdruckprüfgerät benutzen oder, falls nicht vorhanden, „Daumendruck-Methode“ o. ä. (siehe Sicherheitshinweise - Kapitel „Bremsen“) durchführen.</p>

WANN	WAS	ANMERKUNG
Vor Fahrtantritt	Reifenprofil überprüfen	Selbst Sichtprüfung durchführen. Bei abgefahrenem Reifenprofil oder einer Beschädigung des Reifens Fachwerkstatt zur Instandsetzung hinzuziehen.
	Rückenrohre auf Festigkeit prüfen Rahmenrohre auf Beschädigung prüfen	Prüfung selbst oder durch Hilfsperson durchführen. Bei Verformung oder Rissbildung im Schweißnahtbereich umgehend Fachwerkstatt zur Instandsetzung aufsuchen. – Unfallgefahr!
Insbesondere vor Fahrten im Dunkeln	Beleuchtung prüfen Licht- und Blinkanlage sowie Reflektoren auf einwandfreie Funktion prüfen.	Prüfung selbst oder mit Hilfsperson durchführen.
Alle 8 Wochen (je nach Fahrstreckenleistung)	Folgende Bauteile mit einigen Tropfen Öl versehen – Lagerung der Scheibe. – Bewegliche Teile der Verriegelung. – Bremshebellager.	Selbst oder mit Hilfsperson durchführen. Bauteile sind vor dem Ölen von Altölresten zu befreien. Achten Sie darauf, dass das überschüssige Öl nicht die Umgebung (z. B. Ihre Kleidung) verschmutzt.
	Alle Schraubenverbindungen auf festen Sitz überprüfen	Prüfung selbst oder mit Hilfsperson durchführen.

WANN	WAS	ANMERKUNG
Alle 6 Monate (je nach Gebrauchshäufigkeit)	Überprüfen Sie – Sauberkeit. – Allgemeinzustand.	Siehe Pflege. Siehe Instandsetzung.
Empfehlung des Herstellers: Alle 12 Monate (je nach Gebrauchshäufigkeit)	Sicherheits-Inspektion – Fahrzeug	Vom Fachhändler durchzuführen.

TECHNISCHE DATEN

Alle modellabhängigen Angaben innerhalb der < *Technischen Daten* > beziehen sich auf die Standard-Ausführung der jeweiligen Modelle und sind auch auf andere Standard-Rollstühle übertragbar.

Die Gesamtlänge ist abhängig von der Position und Größe der Antriebsräder.

Soweit nicht anders angegeben sind die Abmessungen mit Antriebsrädern von \varnothing 610 mm (24") ermittelt.

Die Breiten sind mit einem Greifreifenabstand von 15 mm ermittelt.

Maßtoleranz $\pm 1,5$ cm, $\pm 2^\circ$.

Kürzel der Rollstuhlmaße:

SH = Sitzhöhe

SB = Sitzbreite

ST = Sitztiefe

RH = Rückenhöhe

Berechnung des max. Nutzergewichtes:

Achtung:

! Das zulässige Gesamtgewicht errechnet sich aus dem Leergewicht des Rollstuhles und dem maximalen Nutzer- (Personen-) gewicht.

Zusätzliches Gewicht durch nachträgliche Anbauten oder Gepäck verringern das max. Nutzergewicht.

Beispiel:

Ein Fahrer will Gepäck von 5 kg mitnehmen. Somit verringert sich das max. Nutzergewicht um 5 kg.

Reifenfülldruck

Der maximale Reifenfülldruck steht beidseitig auf der jeweiligen Bereifung.

Reifenfülldruck - Lenkrad

Standard:

2,5 - 3,5 bar = 36 - 50 psi

Reifenfülldruck - Antriebsrad

Standard:

3,0 - 4,0 bar = 44 - 58 psi

Ultra-Leichtlauf:

6 bar = 87 psi

Hochdruck:

8 bar = 116 psi

Modell:..... 1.750 / 1.751 / 1.760

Typenschild:.....am Scherenrohr

Lebensdauer:.....4 Jahre

Abmessungen

Gesamtlänge (mit Beinstützen):

Modell 1.750 / 1.751: min. 1000 / max. 1040 mm

Modell 1.760: min. 1000 / max. 1070 mm

Länge ohne Beinstützen: min. 740 / max. 780 mm

Gesamtbreite:

Modell 1.750: min. 560 / max. 740 mm

Modell 1.751: min. 560 / max. 690 mm

Modell 1.760: min. 680 / max. 860 mm

Gesamthöhe:

bei hinterer Sitzhöhe 51,5 cm / Rückenhöhe 42 cm: 960 mm

Rückengurthöhe jeweils um +2,5 cm verstellbar:

Modell 1.750 40 / 42 / 44 cm

Modell 1.751 40 / 42 cm

Modell 1.760 42 / 44 cm

Sitzbreite:

Modell 1.750 38 / 40 / 43 / 46 / 48 / 50 / 53 / 56 cm

Modell 1.751 38 / 40 / 43 / 46 / 48 / 51 cm

Modell 1.760 50 / 53 / 58 / 68 cm

Sitztiefe:

Modell 1.750 / 1.751 40 / 43 / 46 cm

Modell 1.760 43 / 46 cm

Sitzhöhe, ohne Sitzpolster (Sitzflächenhöhe an Vorderkante):

Modell 1.750 39 / 40 / 42 / 43 / 43,5 / 45 / 47 / 48,5 / 50 / 51,5 cm

Modell 1.751 42,5 / 47,5 / 51,5 cm

Modell 1.760 43 / 43,5 / 45 / 47 / 48,5 / 50 / 51,5 cm

Armlehnenhöhe ab Sitzfläche:..... 23 cm

Rückenlehne bis Vorderkante Armlehne:..... min. 28 / max. 34 cm

Sitzkissenstärke:..... 3 / 6 cm

Schiebegriffhöhe (nur für RH 40 / 42):

Code 502 (stufenlos verstellbar): 18 cm

Rückenlehnenwinkel:..... 90°

Sitzneigung:

Modell 1.750 / 1.760: min. 0° / max. 4°

Modell 1.751: min. 4°

werkseitige Einstellung: 4°

Beinstützwinkel: 111°

Fußstütze bis Sitz, ohne Sitzkissen (Unterschenkellänge):

mit Beinstütze Code 808: min. 35 / max. 52 cm

mit Fußbrett Code 54: min. 35 / max. 52 cm

Räder

Lenkrad:

ø 100 mm: Vollgummi

ø 125 mm: Vollgummi

ø 142 mm: Soft-Vollgummi

ø 178 mm (7"): Vollgummi

ø 178 mm (7 x 1 3/4") PUS: pannensicher

ø 178 mm (7 x 1 3/4") Luft-Bereifung: 2,5 bar

Antriebsrad:

ø 559 mm (22 x 1") Luft-Bereifung: 4,0 bar

ø 610 mm (24 x 1") Luft-Bereifung: 4,0 bar

ø 559 mm (22 x 1 3/8") PU-Bereifung: pannensicher

ø 610 mm (24 x 1 3/8") PU-Bereifung: pannensicher

Greifreifen-ø: min. 48,5 / max. 53,5 cm

Achse:

Horizontalposition: min. 0 / max. 45 mm

Transportmaße

Faltlänge (mit Beinstützen):

Modell 1.750 / 1.751: min. 1000 / max. 1040 mm

Modell 1.760: min. 1000 / max. 1070 mm

Länge ohne Beinstützen, Antriebsräder: 610 mm
(Stützrollen sind abgenommen oder unter den Sitz geschwenkt)

Faltbreite: min. 280 / max 310 mm

Falthöhe: min. 960 mm

Zulässige Steigung/Gefälle

max. Hindernishöhe (je eingestellter Fußstützenhöhe):	0 bis 100 mm
Mindestwendekreisradius:	1250 mm
zul. Steigung:	4,5° (8 %)
zul. Gefälle:	4,5° (8 %)
zul. Quergefälle:	4,5° (8 %)
statische Kippsicherheit in alle Richtungen:	6° (10 %)

Klimatechnische Angaben:

Umgebungstemperatur:	-25 °C bis +50 °C
Lagertemperatur:	-40 °C bis +65 °C

Gewichte

zulässiges Gesamtgewicht:

Modell 1.750:	max. 136 kg
Modell 1.751:	max. 137 kg
Modell 1.760:	max. 176 kg
Modell 1.760 verstärkte Ausführung:	max. 220 kg

max. Nutzergewicht (inkl. Zuladung):

Modell 1.750 / 1.751:	120 kg
Modell 1.750 im BTW:	100 kg
Modell 1.760:	160 kg
Modell 1.760 verstärkte Ausführung:	200 kg
max. Zuladung:	10 kg

Leergewicht:

Modell 1.750 / 1.760:	16 kg
Modell 1.751:	17 kg
Modell 1.760 verstärkte Ausführung:	22 kg

Schwerste Einzelkomponente:	10 kg
Schwersten Einzelkomponente verstärkte Ausführung:	16 kg

Transportgewicht:	min. 9 kg
(ohne Beinstützen, Seitenteile, Kissen, Antriebsräder)	

Modell:..... 1.840 / 1.850

Typenschild:.....am Scherenrohr

Lebensdauer:.....4 Jahre

Abmessungen

Gesamtlänge:

mit Beinstützen:..... min. 1020 / max. 1090 mm

ohne Beinstützen:..... 775 mm

Mit der Antriebsradposition hinten vergrößert sich die Länge um 70 mm.

Gesamtbreite:..... min. 560 / max. 680 mm

mit Seitenteil Code 70 / 77 / 78 / 101 / 107:..... SB + 180 mm

mit Seitenteil Code 16 / 20 / 81 / 82:..... SB + 220 mm

Gesamthöhe:

Modell 1.840 min. 920 / max. 950 mm

Modell 1.850 min. 750 / max. 980 mm

Rückengurthöhe:

jeweils um +2,5 cm verstellbar35 / 38 / 42 / 45 cm

Sitzbreite:38 / 40 / 43 / 48 / 50 cm

Sitztiefe:.....40 / 43 / 46 cm

Mit der Sitztiefe 46 cm vergrößert sich die Länge um 3 cm.

Sitzhöhe variabel, ohne Sitzpolster (Sitzflächenhöhe an Vorderkante):

Modell 1.840 min. 390 / max. 470 mm

Modell 1.850 min. 420 / max. 530 mm

Armlehnenhöhe ab Sitzfläche:.....23 cm

Rückenlehne bis Vorderkante Armlehne:..... min. 28 / max. 34 cm

Sitzkissenstärke:..... 3 / 6 cm

Schiebegriffhöhe:

Code 502 (stufenlos verstellbar): 18 cm

Rückenlehnenwinkel:..... 90°

Sitzneigung: min. 0° / max. 4°

werkseitige Einstellung: 4°

Beinstützwinkel: 111°

Fußstütze bis Sitz, ohne Sitzkissen (Unterschenkellänge):

Modell 1.840: min. 35 / max. 46 cm

Modell 1.850: min. 38 / max. 52 cm

Räder

Lenkrad:

ø 125 mm:..... Vollgummi

ø 142 mm:..... Soft-Vollgummi

ø 150 x 27 mm, PUS: pannensicher

ø 178 mm (7 x 1 3/4") Luft-Bereifung: 2,5 bar

ø 203 mm (8"): Vollgummi

Antriebsrad:

ø 559 mm (22 x 1") Luft-Bereifung: 4,0 bar

ø 610 mm (24 x 1") Luft-Bereifung: 4,0 bar

ø 559 mm (22 x 1 3/8") PU-Bereifung: pannensicher

ø 610 mm (24 x 1 3/8") PU-Bereifung: pannensicher

Greifreifen-ø:

Modell 1.840: min. 43,5 / max. 53,5 cm

Modell 1.850: min. 48,5 / max. 53,5 cm

Achse:

Horizontalposition:..... min. +35 / max. -35 mm

Transportmaße

Faltlänge (mit Beinstützen): min. 1020 / max. 1090 mm

Faltlänge ohne Beinstützen, Antriebsräder: min. 560 / max. 680 mm
(Stützrollen sind abgenommen oder unter den Sitz geschwenkt)

Faltbreite:

mit Seitenteil Code 70 / 77 / 78 / 101 / 107:..... 280 mm

mit Seitenteil Code 16 / 20 / 81 / 82:..... 320 mm

Falthöhe:

Modell 1.840: min. 920 / max. 950 mm

Modell 1.850: min. 485 / max. 535 mm

Zulässige Steigung/Gefälle

max. Hindernishöhe (je eingestellter Fußstützenhöhe):	0 bis 100 mm
Mindestwendekreisradius:	1250 mm
zul. Steigung:	4,5° (8 %)
zul. Gefälle:	4,5° (8 %)
zul. Quergefälle:	4,5° (8 %)
statische Kippsicherheit in alle Richtungen:	6° (10 %)

Klimatechnische Angaben:

Umgebungstemperatur:	-25 °C bis +50 °C
Lagertemperatur:	-40 °C bis +65 °C

Gewichte

zulässiges Gesamtgewicht:

Modell 1.840:	max. 135 kg
Modell 1.850:	max. 165 kg

max. Nutzergewicht (inkl. Zuladung):

Modell 1.840:	120 kg
Modell 1.850:	150 kg
max. Zuladung:	10 kg

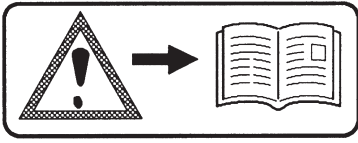
Leergewicht:

Modell 1.840:	15 kg
Modell 1.850:	15 kg

Schwerste Einzelkomponente:9 kg

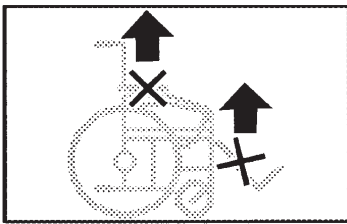
Transportgewicht:..... min. 9 kg
(ohne Beinstützen, Seitenteile, Kissen, Antriebsräder)

Bedeutung der Klebeschilder auf dem Rollstuhl



Achtung!

Bedienungsanleitungen sowie beiliegende Dokumentationen lesen.



Rollstuhl nicht über Armlehnen oder Beinstützen anheben.
Abnehmbare Teile sind nicht zum Tragen geeignet.

Achtung

Bremse nachstellen.

Achtung

Bremse nachstellen.

Achtung

Erhöhte Kippgefahr auf Steigung / Gefälle besonders in Verbindung mit kurzem Radstand.

Achtung

Erhöhte Kippgefahr auf Steigung / Gefälle besonders in Verbindung mit kurzem Radstand.

Bedeutung der Symbole auf dem Typenschild



Hersteller



Bestellnummer



Seriennummer



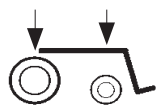
Produktionsdatum
(Jahr – Kalenderwo-
che)



zul. Benutzergewicht



zul. Gesamtgewicht



zul. Achslasten



zul. Steigung



zul. Gefälle

max. ... km/h zul. Höchstgeschwindigkeit



Das Produkt ist als Sitz in einem Behinderten-transportkraftwagen (BTW) zugelassen.



Das Produkt ist **nicht** als Sitz in einem Behindertentransportkraftwagen (BTW) zugelassen.

INSPEKTIONSNACHWEIS

Fahrzeugdaten:

Modell:

Lieferschein-Nr.:

Serien-Nr. (SN):

Empfohlene Sicherheits-Inspektion 1. Jahr (spätestens alle 12 Monate)

Fachhändler-Stempel:

Unterschrift: _____

Ort, Datum: _____

Nächste Sicherheits-Inspektion in 12 Monaten

Datum: _____

Empfohlene Sicherheits-Inspektion 2. Jahr (spätestens alle 12 Monate)

Fachhändler-Stempel:

Unterschrift: _____

Ort, Datum: _____

Nächste Sicherheits-Inspektion in 12 Monaten

Datum: _____

Empfohlene Sicherheits-Inspektion 3. Jahr (spätestens alle 12 Monate)

Fachhändler-Stempel:

Unterschrift: _____

Ort, Datum: _____

Nächste Sicherheits-Inspektion in 12 Monaten

Datum: _____

Empfohlene Sicherheits-Inspektion 4. Jahr (spätestens alle 12 Monate)

Fachhändler-Stempel:

Unterschrift: _____

Ort, Datum: _____

Nächste Sicherheits-Inspektion in 12 Monaten

Datum: _____

NOTIZEN

GEWÄHRLEISTUNG / GARANTIE

Für dieses Produkt übernehmen wir im Rahmen unserer allgemeinen Geschäftsbedingungen die gesetzliche Gewährleistung und eine Garantie entsprechend unseres ausgewiesenen Qualitätsservices. Für Gewährleistungs- bzw. Garantieansprüche wenden Sie sich bitte mit dem nachfolgenden GEWÄHRLEISTUNGS- / GARANTIE-ABSCHNITT und den darin benötigten Angaben über die Modellbezeichnung, die Lieferschein-Nr. mit Lieferdatum und Seriennummer (SN) an Ihren Fachhändler.

Die Seriennummer (SN) ist vom Typenschild abzulesen.

Vorraussetzung für die Anerkennung von Gewährleistungs- bzw. Garantieansprüchen ist in jedem Fall der bestimmungsgemäße Gebrauch des Produktes, die Verwendung von Original-Ersatzteilen durch Fachhändler sowie die regelmäßige Durchführung von Wartung und Inspektion.

Für Oberflächenbeschädigungen, Bereifung der Räder, Beschädigungen durch gelöste Schrauben oder Muttern sowie ausgeschlagene Befestigungsbohrungen durch häufige Montagearbeiten ist die Garantie ausgeschlossen.

Weiterhin sind Schäden an Antrieb und Elektronik ausgeschlossen, die auf eine unsachgemäße Reinigung mit Dampfstrahlgeräten bzw. absichtliche oder unabsichtliche Wässerung der Komponenten zurückzuführen sind.

Störungen durch Strahlungsquellen wie Handys mit großer Sendeleistung, HiFi-Anlagen und andere starke Störstrahler außerhalb der Normspezifikationen können nicht als Gewährleistungs- bzw. Garantieansprüche geltend gemacht werden.

Achtung:

- ! Nichtbeachtung der Bedienungsanleitung sowie unsachgemäß durchgeführte Wartungsarbeiten als auch insbesondere technische Änderungen und Ergänzungen (Anbauten) ohne unsere Zustimmung führen zum Erlöschen sowohl der Gewährleistungs- und Garantieansprüche als auch der Produkthaftung allgemein.

Hinweis:

Diese Bedienungsanleitung als Bestandteil des Produktes ist bei einem Benutzer- sowie Besitzerwechsel diesem mitzugeben.

Technische Änderungen im Sinne des Fortschrittes behalten wir uns vor.



Dieses Produkt ist konform mit der EG-Richtlinie 93/42/EWG über Medizinprodukte.

GEWÄHRLEISTUNGS- / GARANTIE-ABSCHNITT

Bitte ausfüllen! Im Bedarfsfall kopieren und die Kopie an Ihren Fachhändler einsenden.

Gewährleistung / Garantie

Modellbezeichnung:

Lieferschein-Nr.:

SN (siehe Typenschild):

Lieferdatum:

Stempel des Fachhändlers:

Inspektionsnachweis zur Übergabe

Fahrzeugdaten:

Serien-Nr. (SN):

Modell:

Lieferschein-Nr.:

Fachhändler-Stempel:

Unterschrift: _____

Ort, Datum: _____

Nächste Sicherheits-Inspektion in 12 Monaten

Datum: _____



┌ Ihr Fachhändler: ┐

└

┘

MEYRA[®]
ORTOPEDIA

Wir bewegen Menschen.

MEYRA-ORTOPEDIA
Vertriebsgesellschaft mbH
Meyra-Ring 2 · D-32689 Kalletal-Kalldorf
Postfach 1 703 · D-32591 Vlotho
Fon +49 (0)5733 922-311
Fax +49 (0)5733 922-9311
info@meyra-ortopedia.de
www.meyra-ortopedia.de

205 303 000 • (Stand: 2010-02) Technische Änderungen vorbehalten!